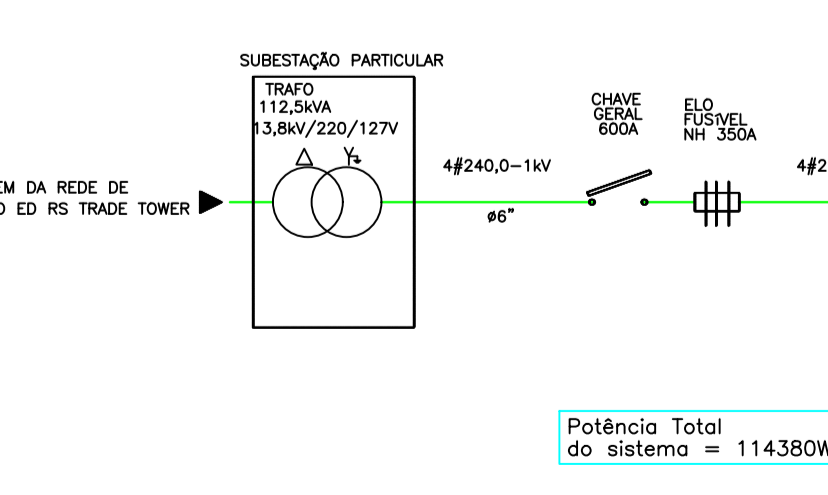
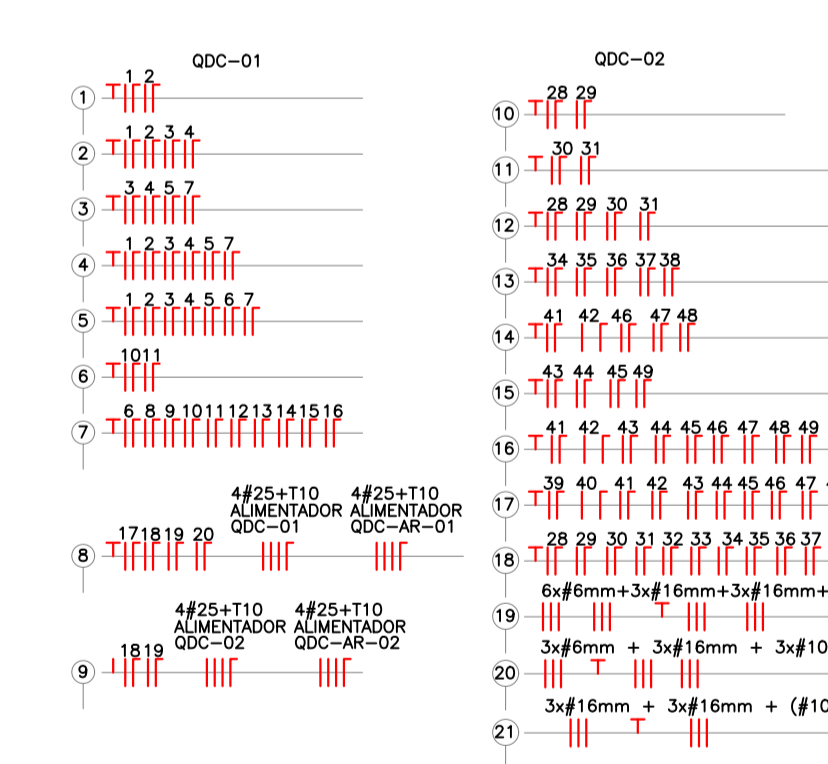


**PLANTA BAIXA 6º PAVº - DISTRIBUIÇÃO PONTOS ELÉTRICOS**  
ESC. 1/100

- 01 UNIDADE CONDENSADORA CAPACIDADE 150.000 BTU'S/H
- 02 UNIDADE CONDENSADORA CAPACIDADE 100.000 BTU'S/H
- 03 UNIDADE CONDENSADORA CAPACIDADE 1,0TR

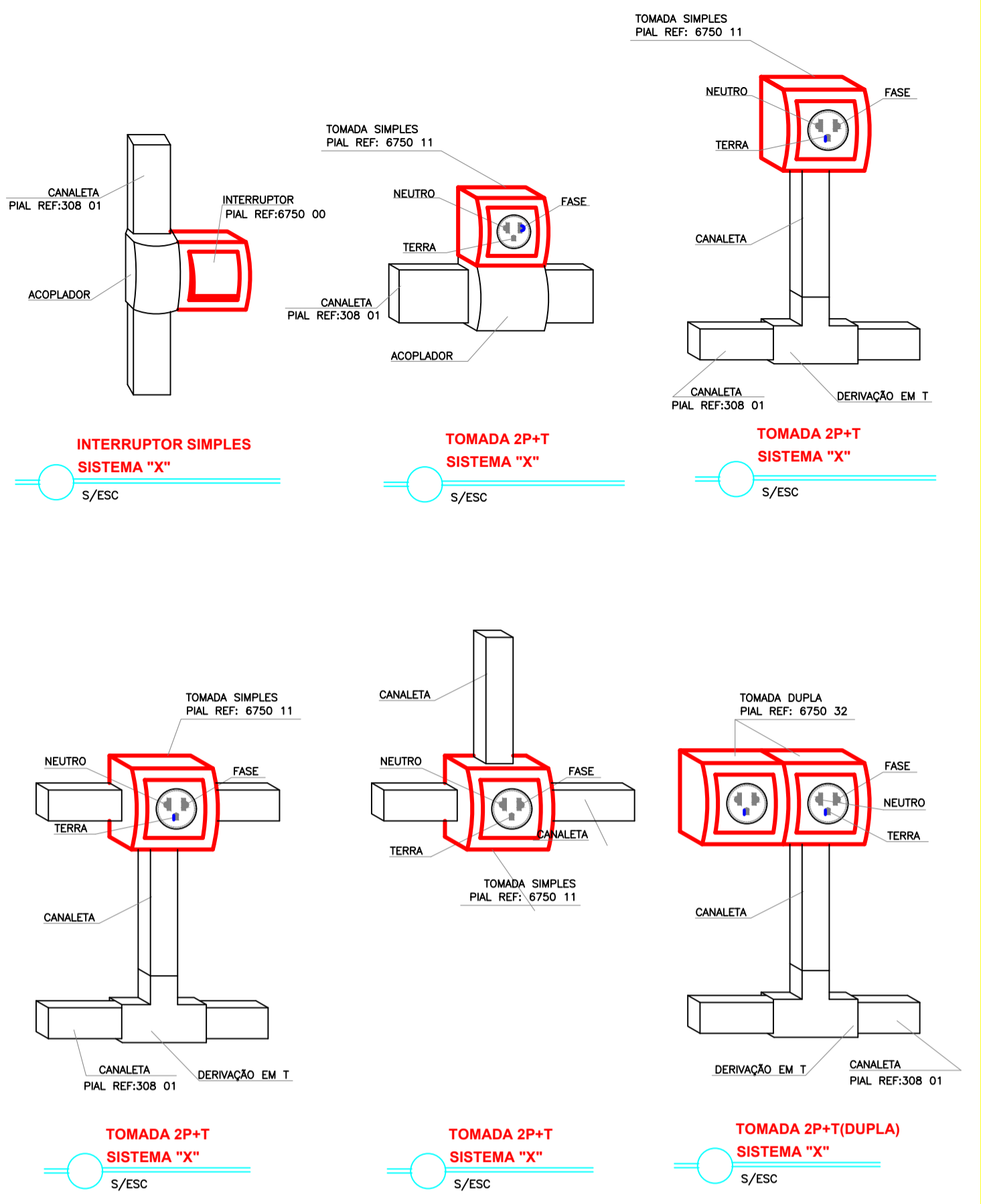
A	16A	#2.5	1	800	TOM. ASSESSORIA JURIDICA, CHEFIA DE GABINETE
B	16A	#2.5	2	700	TOM. ASSESSORIA JURIDICA, CHEFIA DE GABINETE
C	16A	#2.5	3	800	TOM. CHEFIA DE GABINETE, SECRETARIA, GABINETE SECRETARIA
A	10A	#2.5	4	1050	TOM. CHEFIA DE GABINETE, SECRETARIA, GABINETE SECRETARIA
B	16A	#2.5	5	400	TOM. GABINETE SECRETARIO
C	10A	#4.0	6	1050	TOM. APOIO, SALA DE REUNIAO
A	10A	#2.5	7	600	TOM. APOIO, SALA DE ESPERA
B	10A	#4.0	8	1400	TOM. SALA DE REUNIAO
C	10A	#2.5	9	600	TOM. REDE ESTRUTURADA
A	10A	#4.0	10	1400	TOM. SUBSECRETARIO, CIRC., ASSESSORIA
B	16A	#4.0	11	800	TOM. SUBSECRETARIO, CIRC., ASSESSORIA
C	10A	#4.0	12	1400	TOM. SUBSECRETARIO, CIRC., ASSESSORIA
A	10A	#2.5	13	600	TOM. ASSESSORIA
B	10A	#2.5	14	500	TOM. SUBSECRETARIO
C	16A	#2.5	15	200	TOM. MOTORISTA
A	25A DR 30mA	#4.0	16	1200	TOM. XEROX
B	16A	#4.0	17	900	TOM. COPA
C	16A	#2.5	18	800	TOM. RECEPCAO
A	40A DR 30mA	#2.5	19	1050	TOM. RECEPCAO
B	10A	#6.0	20	4500	CHUIVERO (BLINDADO)
C	10A	#2.5	21	720	ILUM. ASSESSORIA, CHEFIA DE GABINETE, SECRETARIA, APOIO
A	25A DR 30mA	#2.5	22	810	ILUM. GABINETE, SECRETARIO
B	10A	#4.0	23	810	ILUM. BANHO CIRCULACAO
C	10A	#2.5	24	450	ILUM. SALA DE REUNIAO ARQUIVO MORTO
A	10A	#2.5	25	750	ILUM. ASSESSORIA, SUBSECRETARIO, CIRC.
B	10A	#2.5	26	630	ILUM. SAL DE ESPERA, RECEPCAO, BANHO
C	10A	#2.5	27	420	ILUM. SUBSECRETARIO

A	10A	#2.5	28	500	TOM. GERENTES
B	10A	#2.5	29	1050	TOM. GERENTES
C	10A	#2.5	30	400	TOM. GERENTES
A	10A	#4.0	31	1400	TOM. GERENTES
B	10A	#2.5	32	400	TOM. GERENTES
C	10A	#2.5	33	700	TOM. GERENTES
A	16A	#2.5	34	800	TOM. GERENTES
B	10A	#2.5	35	1050	TOM. GERENTES
C	25A DR 30mA	#2.5	36	200	TOM. COPA
A	25A DR 30mA	#4.0	37	1200	TOM. COPA
B	16A	#4.0	38	700	TOM. PISO GERENTE
C	10A	#2.5	39	1050	TOM. GERENÇA/ S MATERIAL
A	10A	#2.5	40	600	TOM. GERENÇA/ S MATERIAL
B	10A	#2.5	41	1400	TOM. GARH, GPO
C	10A	#2.5	42	400	TOM. GARH, GPO
A	10A	#2.5	43	700	TOM. ASSESSORIA
B	16A	#2.5	44	700	TOM. ASSESSORIA
C	10A	#2.5	45	1050	TOM. ASSESSORIA
A	16A	#2.5	46	400	TOM. GARH
B	16A	#4.0	47	1400	TOM. GARH
C	10A	#4.0	48	1400	TOM. GARH
A	16A	#6.0	49	4500	CHUIVERO(BLINDADO)
B	16A	#2.5	50	1260	ILUM. GERENTES
C	16A	#4.0	51	1350	ILUM. GERENTES
A	10A	#2.5	52	1350	ILUM. GPS
B	10A	#2.5	53	540	ILUM. ASSESSORIA
C	10A	#2.5	54	630	ILUM. ALMOXARIFADO, S MATERIAL, GERENÇA, ADMINISTRAÇÃO
A	16A	#4.0	55	420	ILUM. ÁREA SERVIÇO, WC
B	16A	#2.5	56	1290	ILUM. DEPOSITO, MOTORISTA, CIRC.



## SIMBOLOGIA

⊞	INTERRUPTOR SIMPLES 1 TECLA (10A/250V) DO FAB. IREL OU PIAL LEGRAND EM CX. PVC AMARELA (TIGRE) 4"x2" EMBUTIDA NA PAREDE A 1300mm CENTRO AO PISO ACABADO.
⊞ <sub>a,b</sub>	INTERRUPTOR SIMPLES 2 TECLAS (10A/250V) DO FAB. IREL OU PIAL LEGRAND EM CX. PVC AMARELA (TIGRE) 4"x2" EMBUTIDA NA PAREDE A 1300mm CENTRO AO PISO ACABADO.
⊞ <sub>3W</sub>	INTERRUPTOR PARALELO(THEE-WAY) 1 TECLAS (10A/250V) DO FAB. IREL OU PIAL LEGRAND A 1300mm CENTRO AO PISO ACABADO
⊞	TOMADA UNIVERSAL REDONDA 2 P+T (10A/250V) DO FAB. IREL OU PIAL LEGRAND EM CX.4"x2" PVC AMARELA (TIGRE) EMBUTIDA NA PAREDE A 300mm DO PISO.
⊞	TOMADA UNIVERSAL REDONDA 2 P+T DO (10A/250V) FAB. IREL OU PIAL LEGRAND EM CX.4"x2" PVC AMARELA (TIGRE) EMBUTIDA NA PAREDE A 1300mm DO PISO.
⊞	TOMADA UNIVERSAL REDONDA 2 P+T (10A/250V) DO IREL OU PIAL LEGRAND EM CX.4"x2" PVC AMARELA (TIGRE) EMBUTIDA NA PAREDE A 2200mm DO PISO.
⊞	TOMADA NO PISO UNIVERSAL 2 P+T (10A/250V) DO FAB. IREL OU PIAL LEGRAND EM CX.4"x2" PVC AMARELA (TIGRE) EMBUTIDA NO PISO.
⊞	TOMADA NO PISO UNIVERSAL 2 PÓLOS + TERRA P/ COMPUTADOR (10A/250V) DO FAB. IREL OU PIAL LEGRAND CX. 4"x2" PVC AMARELA (TIGRE) EMBUTIDA NO PISO.
⊞	TOMADA UNIVERSAL REDONDA 2 PÓLOS + TERRA P/ COMPUTADOR (10A/250V) DO FAB. IREL OU PIAL LEGRAND CX. 4"x2" PVC AMARELA (TIGRE) EMBUTIDA NA PAREDE A 300mm DO PISO.
⊞	PONTO DE FORÇA PARA CHUIVERO ELÉTRICO EM CX. 4"x2" DE PVC AMARELA (TIGRE) EMBUTIDA NA PAREDE A 1500mm DO SEU CENTRO AO PISO, INSTALAR TAMPA CEGA COM OUAL REDONDO.
⊞	TOMADA 3 PÓLOS PARA AR CONDICIONADO DO FAB. IREL OU PIAL LEGRAND CX 4"x2" DE PVC AMARELA (TIGRE) EMBUTIDA NA PAREDE A 1800mm DO PISO.
⊞	CONJUNTO DE TOMADA (10A/250V)E INTERRUPTOR DO FAB. IREL OU PIAL LEGRAND CX. 4"x2"
⊞	QUADRO DE DISJUNTOR COM BARRAMENTO TRIFASICO(VER DETALHE) PARA EMBUTIR NA PAREDE A 1500mm DO SEU CENTRO AO PISO, FABRICANTE CEMAR OU SIMILAR DE BOA QUALIDADE.
⊞	CAIXA DE PASSAGEM 20x20x17 (cm)
⊞	ELETROCALHA PERFORADA "U" (VER DIMENSOES EM PLANTA BAIXA)



- NOTAS**
- TODAS AS TOMADAS SERÃO ATERRADAS.
  - TODAS AS LUMINARIAS SERÃO ATERRADAS.
  - OS CONDUTORES PARA CIRCUITOS DEVEM SER EM COBRE COM ISOLAÇÃO PARA 3450V, SALVO INDICADO AO CONTRARIO E NAS SEQUENTES CORES:
- | ILUMINAÇÃO        | TOMADAS COMUNS  | TOMADAS ESTABILIZADAS |
|-------------------|-----------------|-----------------------|
| FASE - PRETO      | FASE - VERMELHA | FASE - BRANCA         |
| NEUTRO - AZUL     | NEUTRO - AZUL   | NEUTRO - AZUL         |
| TERRA - VERDE     | TERRA - VERDE   | TERRA - VERDE         |
| RETORNO - AMARELO |                 |                       |
- DISJUNTORES DA COPA E DEMAS ÁREAS MOLHADAS DEVERÃO SER COM DR DE ALTA SENSIBILIDADE (FACILITATIVAMENTE PODERÁ SER INSTALADO DISJUNTOR GERAL COM DR AO INVES DOS DISJUNTORES PARCIAS COM DR SOLICITADOS).
  - OS NEUTROS SÃO ISOLADOS E IDENTIFICADOS NA COR AZUL CLARO.
  - OS CONDUTORES ACIMA DE 10mm2 SÃO CABOS.
  - OS QUADROS DE CARGAS (ODC'S) DEVERÃO FICAR AFASTADOS DE QUALQUER OBSTÁCULO NO MÍNIMO 50cm.
  - OS CONDUTORES DOS CIRCUITOS, DEVERÃO SER IDENTIFICADOS DE ACORDO COM OS SEUS DIAGRAMAS ESPECIFICOS.

05			
04	REVISÃO - PROJETO EXECUTIVO 2º RELATÓRIO		10/04/2008
03	REVISÃO - PROJETO EXECUTIVO		01/04/2008
02	PROJETO EXECUTIVO		25/03/2008
01	EMIÇÃO INICIAL		10/03/2008
Nº.	DESCRIÇÃO	RESP.	DATA

**REVISÃO**

**GOVERNO DO ESTADO DO ESPÍRITO SANTO**  
**SECRETARIA DE ESTADO DOS TRANSPORTES E OBRAS PÚBLICAS - S E T O P**  
**INSTITUTO DE OBRAS PÚBLICAS DO ESTADO DO ESPÍRITO SANTO - I O P E S**  
**DIRETORIA DE EDIFICAÇÕES**  
**GERÊNCIA DE PESQUISAS, ESTUDOS E PROJETOS**

<b>TÍTULO: SETOP - ED. RS TRADE TOWER</b>	
LOCAL: AV. NOSSA SENHORA DA PENHA, Nº 714, PRAIA DO CANTO, VITÓRIA/ES	TIPO: ELÉTRICO
CLIENTE: SETOP SECRETARIA DE ESTADO DOS TRANSPORTES E OBRAS PÚBLICAS	ETAPA: PROJETO EXECUTIVO
DIRETOR GERAL: MARILZA BARBOZA PRADO LOPES	CREA: 1037-D/ES
AUTORES DO PROJETO: AFONSO CELSO JABOUR DE RESENDE	ESCALA: 1:3908-D/DF INDICADA
COORDENADORA: CLÁUDIO ALVES DIAS	DESENHO: AFONSO COBRA
AUTOR PROJ. DE INCÍDIO: MARGARET SIEGLE	UNIDADE: CENTÍMETRO
RESPONSÁVEL TÉCNICO:	FORMATO: A1
REFERÊNCIA:	FOLHA: 01
DISTRIBUIÇÃO ELÉTRICA	ÁREAS: TERRENO: --- ESCALA: --- REFORMA: 713,08m <sup>2</sup> AMPLIAÇÃO: --- CONSTRUÇÃO: 713,08m <sup>2</sup>
ARQUIVO: ARQUIVO	DATA: 07/03/08

Table with columns: QUADRO, CIR, TOMADAS, LUMINAÇÃO (LÂMPADAS INCANDESCENTE, LÂMPADAS FLUORESCENTES), PERDAS REATOR, AQUECEDOR, AR COND, TENSÃO, SUB TOTAL, PROTEÇÃO, COND, ELT ROD, ATERR, EQUILIBRIO DE CARGAS (FASE A, B, C). Includes sub-tables for QDC-01 and TOTAL QDC-01.

Desequilíbrio de Fases: 1,06%

QUADRO DE CARGAS QDC-01

S/ESC.

Table with columns: QUADRO, CIR, TOMADAS, LUMINAÇÃO (LÂMPADAS INCANDESCENTE, LÂMPADAS FLUORESCENTES), PERDAS REATOR, AQUECEDOR, AR COND, TENSÃO, SUB TOTAL, PROTEÇÃO, COND, ELT ROD, ATERR, EQUILIBRIO DE CARGAS (FASE A, B, C). Includes sub-tables for QDC-02 and TOTAL QDC-02.

Desequilíbrio de Fases: 1,534%

QUADRO DE CARGAS QDC-02

S/ESC.

Table with columns: QUADRO, CIR, TOMADAS, LUMINAÇÃO (LÂMPADAS INCANDESCENTE, LÂMPADAS FLUORESCENTES), PERDAS REATOR, AQUECEDOR, AR COND, TENSÃO, SUB TOTAL, PROTEÇÃO, COND, ELT ROD, ATERR, EQUILIBRIO DE CARGAS (FASE A, B, C). Includes sub-tables for QDC-AR-01 and TOTAL QDC-AR-01.

Desequilíbrio de Fases: 0,01

QUADRO DE CARGAS QDC-AR-01

S/ESC.

Table with columns: QUADRO, CIR, TOMADAS, LUMINAÇÃO (LÂMPADAS INCANDESCENTE, LÂMPADAS FLUORESCENTES), PERDAS REATOR, AQUECEDOR, AR COND, TENSÃO, SUB TOTAL, PROTEÇÃO, COND, ELT ROD, ATERR, EQUILIBRIO DE CARGAS (FASE A, B, C). Includes sub-tables for QDC-AR-02 and TOTAL QDC-AR-02.

Desequilíbrio de Fases: 0,01

QUADRO DE CARGAS QDC-AR-02

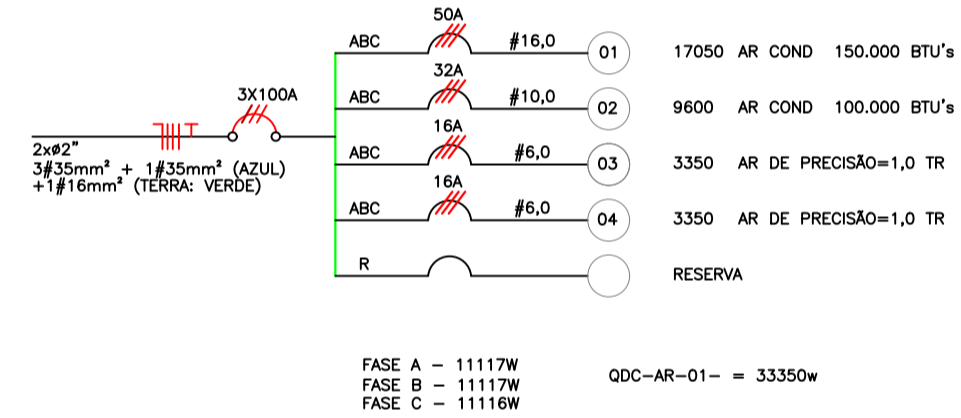
S/ESC.

Table with columns: QUADRO, CIR, TOMADAS, LUMINAÇÃO (LÂMPADAS INCANDESCENTE, LÂMPADAS FLUORESCENTES), PERDAS REATOR, AQUECEDOR, AR COND, TENSÃO, SUB TOTAL, PROTEÇÃO, COND, ELT ROD, ATERR, EQUILIBRIO DE CARGAS (FASE A, B, C). Includes sub-tables for QDC-1, QDC-2, QDC-AR-01, QDC-AR-02, and TOTAL QDC-GERAL.

Desequilíbrio de Fases: 0,21

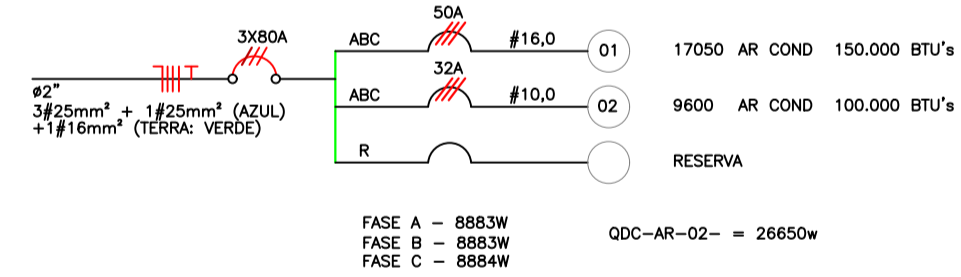
QUADRO DE CARGAS GERAL

S/ESC.



FASE A - 11117W  
FASE B - 11117W  
FASE C - 11116W

DIAGRAMA TRIFILAR QDC-AR-01, C/ QUADRO DE DISTRIBUIÇÃO.  
C/ BARRAMENTO INTERNO TRIFÁSICO EM COBRE PARA 150A.  
C/ ESPAÇO PARA 18 DISJUNTORES.



FASE A - 8883W  
FASE B - 8883W  
FASE C - 8884W

DIAGRAMA TRIFILAR QDC-AR-02, C/ QUADRO DE DISTRIBUIÇÃO.  
C/ BARRAMENTO INTERNO TRIFÁSICO EM COBRE PARA 150A.  
C/ ESPAÇO PARA 18 DISJUNTORES.

Table with columns: QUADRO, ILUMINAÇÃO (W), TOMADAS (W), PERDAS REATOR (W), AQUECEDOR (W), AR COND (W), TENSÃO (V), SUB TOTAL (W), PROTEÇÃO (A), COND (mm2), ELT ROD (POL), ATERR (mm2), EQUILIBRIO DE CARGAS (FASE A, B, C).

Table with columns: Nº, REVISÃO, DATA, RESP. Includes entries for 01, 02, 03, 04, 05.

Logo of GOVERNO DO ESTADO DO ESPÍRITO SANTO and INSTITUTO DE OBRAS PÚBLICAS DO ESTADO DO ESPÍRITO SANTO - I O P E S. Includes text: DIRETORIA DE EDIFICAÇÕES, GERÊNCIA DE PESQUISAS, ESTUDOS E PROJETOS.

Form with fields: TÍTULO (SETOP - ED. RS TRADE TOWER), LOCAL, CLIENTE (SETOP SECRETARIA DE ESTADO DOS TRANSPORTES E OBRAS PÚBLICAS), ETAPA (ELÉTRICO), DIRETOR GERAL (MARILZA BARBOZA PRADO LOPES), PROJETO EXECUTIVO, AUTORES DO PROJETO (AFONSO CELSO JABOUR DE RESENDE), CREA (1037-D/ES), ESCALA (1:3908-D/DF), INDICADA, COORDENADORA (CLÁUDIO ALVES DIAS), CREA (4522-D/ES), AFONSO COBRA, AUTOR PROJ. DE INCÊNDIO (MARGARET SIEGLE), CREA, UNIDADE, RESPONSÁVEL TÉCNICO, CREA, FORMATO (A1), REFERÊNCIA, ÁREAS (TERRENO, EXISTENTE, REFORMA, AMPLIAÇÃO, CONSTRUÇÃO), TOTAL (713,08m2), FOLHA (02/03), ARQUIVO (ARQUIVO), DATA (07/03/08).



**PLANTA BAIXA 6º PAVº - DISTRIBUIÇÃO PONTOS ELÉTRICOS-ILUMINAÇÃO**  
ESC. 1/100

A	16A	#2.5	1	800	TOM. ASSESSORIA JURIDICA, CHEFIA DE GABINETE
B	16A	#2.5	2	700	TOM. ASSESSORIA JURIDICA, CHEFIA DE GABINETE
C	16A	#2.5	3	800	TOM. CHEFIA DE GABINETE, SECRETARIA, GABINETE SECRETARIA
A	10A	#2.5	4	1050	TOM. CHEFIA DE GABINETE, SECRETARIA, GABINETE SECRETARIA
B	16A	#2.5	5	400	TOM. GABINETE SECRETARIO
C	16A	#2.5	6	1050	TOM. APOIO, SALA DE REUNIAO
A	10A	#2.5	7	600	TOM. APOIO, SALA DE ESPERA
B	10A	#4.0	8	1400	TOM. SALA DE REUNIAO
C	10A	#2.5	9	600	TOM. REDE ESTRUTURADA
A	10A	#4.0	10	1400	TOM. SUBSECRETARIO, CIRC., ASSESSORIA
B	16A	#2.5	11	800	TOM. SUBSECRETARIO, CIRC., ASSESSORIA
C	10A	#4.0	12	1400	TOM. SUBSECRETARIO, CIRC., ASSESSORIA
A	10A	#2.5	13	600	TOM. ASSESSORIA
B	10A	#2.5	14	500	TOM. SUBSECRETARIO
C	16A	#2.5	15	200	TOM. MOTORISTA
A	25A DR 30mA	#4.0	16	1200	TOM. XEROX
B	16A	#2.5	17	900	TOM. COPA
C	16A	#2.5	18	800	TOM. RECEPÇÃO
A	40A DR 30mA	#2.5	19	1050	TOM. RECEPÇÃO
B	10A	#6.0	20	4500	CHUVEIRO (BLINDADO)
C	10A	#2.5	21	720	ILUM. ASSESSORIA, CHEFIA DE GABINETE, SECRETARIA, APOIO
A	25A DR 30mA	#2.5	22	810	ILUM. GABINETE, SECRETARIO
B	10A	#4.0	23	810	ILUM. BANHO CIRCULAÇÃO
C	10A	#2.5	24	450	ILUM. SALA DE REUNIAO ARQUIVO MORTO
A	10A	#2.5	25	750	ILUM. ASSESSORIA, SUBSECRETARIO, CIRC.
B	10A	#2.5	26	630	ILUM. SAL DE ESPERA, RECEPÇÃO, BANHO
C	10A	#2.5	27	420	ILUM. SUBSECRETARIO

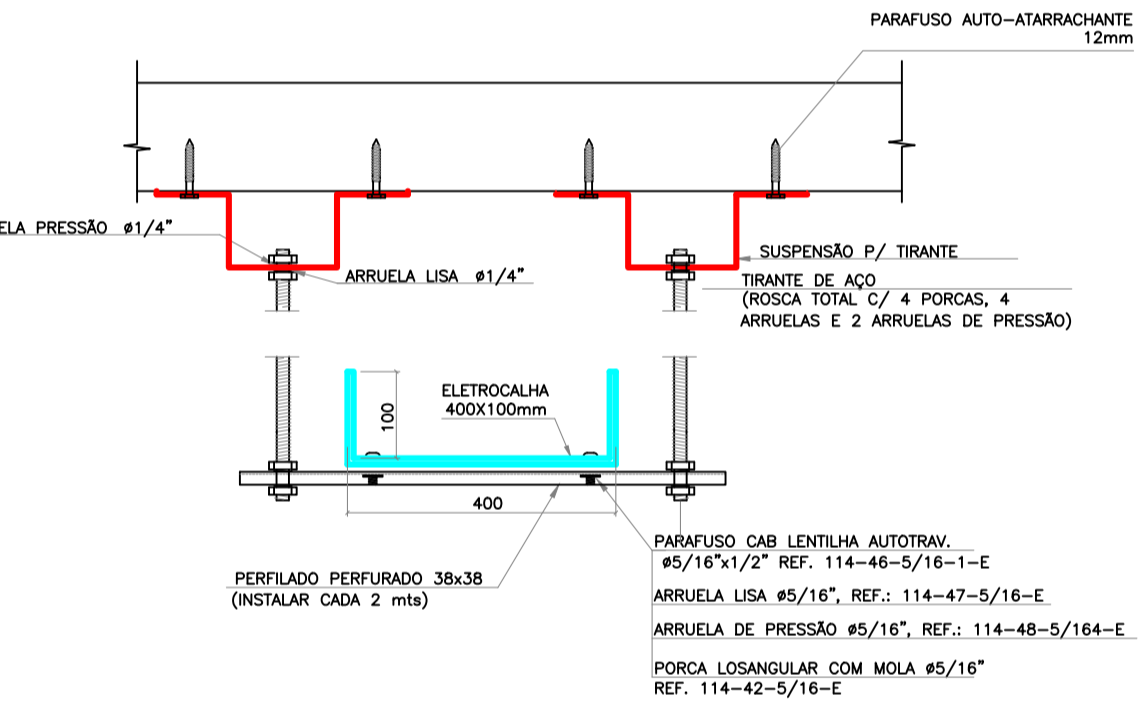
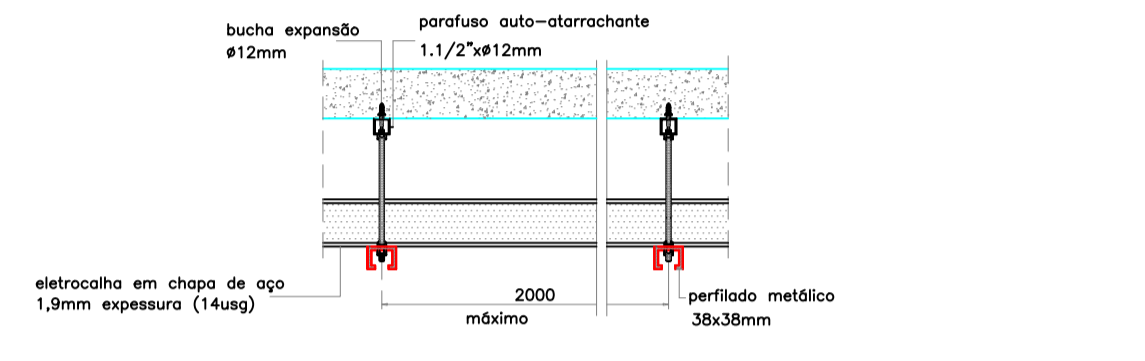
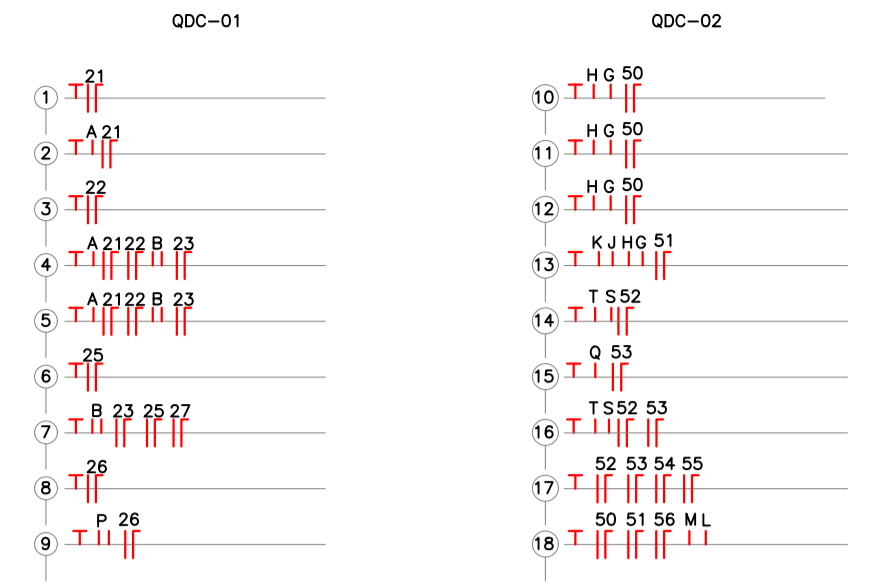
FASE A - 8460W  
FASE B - 8530W  
FASE C - 8550W

DIAGRAMA TRIFASAR QDC-1, C/ QUADRO DE DISTRIBUIÇÃO,  
C/ BARRAMENTO INTERNO TRIFASICO EM COBRE PARA 150A,  
C/ ESPAÇO PARA 44 DISJUNTORES.

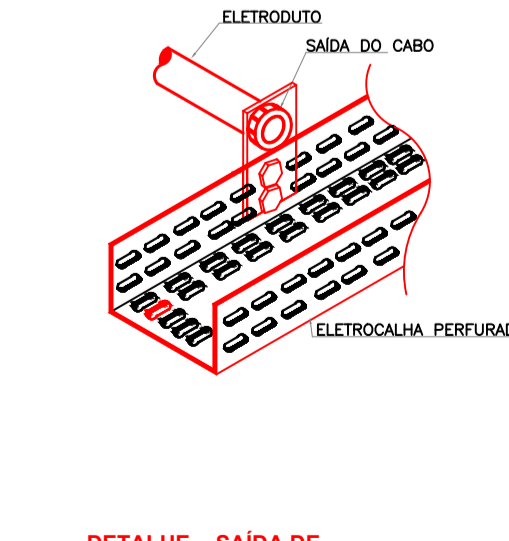
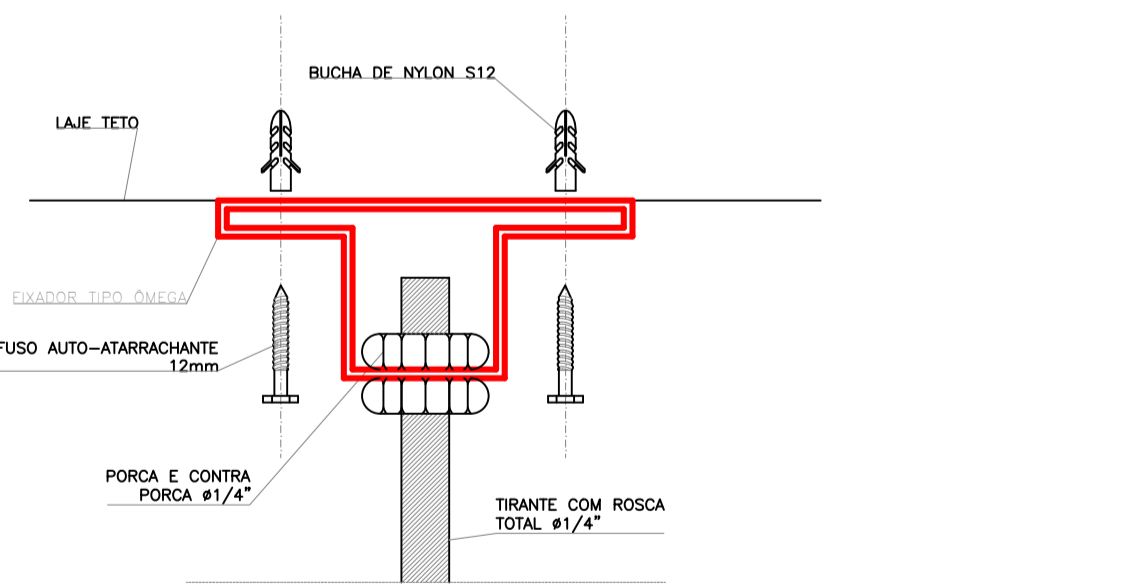
A	10A	#2.5	28	500	TOM. GERENTES
B	16A	#2.5	29	1050	TOM. GERENTES
C	16A	#2.5	30	400	TOM. GERENTES
A	10A	#4.0	31	1400	TOM. GERENTES
B	10A	#2.5	32	400	TOM. GERENTES
C	16A	#2.5	33	700	TOM. GERENTES
A	16A	#2.5	34	800	TOM. GERENTES
B	10A	#2.5	35	1050	TOM. GERENTES
C	10A	#2.5	36	200	TOM. COPA
A	25A DR 30mA	#4.0	37	1200	TOM. COPA
B	25A DR 30mA	#4.0	38	700	TOM. PISO GERENTE
C	16A	#2.5	39	1050	TOM. GERENÇA/ S MATERIAL
A	10A	#2.5	40	600	TOM. GERENÇA/ S MATERIAL
B	10A	#4.0	41	1400	TOM. GARH, GPO
C	10A	#2.5	42	400	TOM. GARH, GPO
A	10A	#2.5	43	700	TOM. ASSESSORIA
B	16A	#2.5	44	700	TOM. ASSESSORIA
C	10A	#2.5	45	1050	TOM. ASSESSORIA
A	16A	#2.5	46	400	TOM. GARH
B	16A	#4.0	47	1400	TOM. GARH
C	10A	#4.0	48	1400	TOM. GARH
A	40A DR 30mA	#6.0	49	4500	CHUVEIRO(BLINDADO)
B	16A	#2.5	50	1260	ILUM. GERENTES
C	16A	#4.0	51	1350	ILUM. GERENTES
A	10A	#4.0	52	1350	ILUM. GPS
B	10A	#2.5	53	540	ILUM. ASSESSORIA
C	10A	#2.5	54	630	ILUM. ALMOXARIFADO, S MATERIAL, GERENÇA, ADMINISTRAÇÃO
A	25A DR 30mA	#4.0	55	420	ILUM. ÁREA SERVIÇO, WC
B	16A	#2.5	56	1290	ILUM. DEPOSITO, MOTORISTA, CIRC.

FASE A - 9700W  
FASE B - 9500W  
FASE C - 9590W

DIAGRAMA TRIFASAR QDC-2, C/ QUADRO DE DISTRIBUIÇÃO,  
C/ BARRAMENTO INTERNO TRIFASICO EM COBRE PARA 150A,  
C/ ESPAÇO PARA 44 DISJUNTORES.



**DETALHE - INSTALAÇÃO ELETROCALHAS EM ESTRUTURAS**  
S/ESC



**DETALHE - SAÍDA DE ELETRODUTO EM ELETROCALHA**  
S/ESC

**ESPECIFICAÇÕES**

- LUMINÁRIA DE EMBUTIR P/ 4 LÂMPADAS FLUORESCENTES DE 20W, REFLETOR EM ALUMÍNIO PARABÓLICO, ALLETAS EM ALUMÍNIO, DE EMBUTIR, MARCA DE REFERÊNCIA ABALUX (REF. A05) OU EQUIVALENTE.
- PLAFON P/ EMBUTIR, P/ 1x E-27, RECONDINO EM ALUMÍNIO, ARO EXTERNO BRANCO (DIÂM. 120mm) E ACAB. EM VIDRO BORDA INCOLOR E CENTRO JATEADO - MARCA DE REF. BONIN OU SIMILAR.

- ELETRODUTO PASSANDO NO PISO
- ELETRODUTO PASSANDO SOBRE O FORRO
- ELETRODUTO PASSANDO NA PAREDE
- CONDUTOR FASE, NEUTRO, RETORNO, TERRA E RETORNO DE CAMPAINHA RESPECTIVAMENTE
- ELETROCALHA

**NOTAS**

- 1-TODAS AS TOMADAS SERÃO ATERRADAS.
- 2-TODAS AS LUMINÁRIAS SERÃO ATERRADAS.
- 3-OS CONDUTORES PARA CIRCUITOS DEVEEM SER EM COBRE COM ISOLAÇÃO PARA 750V, SALVO INDICADO AO CONTRÁRIO E NAS SEGUINTES CORES:  
ILUMINAÇÃO FASE - PRETO NEUTRO - AZUL TERRA - VERDE  
TOMADAS COMUNS FASE - VERMELHA NEUTRO - AZUL TERRA - VERDE  
TOMADAS ESTABILIZADAS FASE - BRANCA NEUTRO - AZUL TERRA - VERDE
- 4-DISJUNTORES DA COPA E OUTRAS ÁREAS MOLHADAS DEVERÃO SER COM DR DE ALTA SENSIBILIDADE (FACULTATIVAMENTE PODERÁ SER INSTALADO DISJUNTOR GERAL COM DR AO INVÉS DOS DISJUNTORES PARCIAS COM DR SENSITIVADOS).
- 5-OS DISJUNTORES DE PROTEÇÃO DOS CIRCUITOS ALIMENTADORES SERÃO MONOPOLARES, BIPOLARES OU TRIPOLARES EM FUNÇÃO DA CATEGORIA E TIPO DE ATENDIMENTO DENTRO DA INSTALAÇÃO.
- 6-OS NEUTROS SÃO ISOLADOS E IDENTIFICADOS NA COR AZUL CLARO.
- 7-OS CONDUTORES ACIMA DE 10mm2 SÃO CABOS.
- 8-OS QUADROS DE CARGAS (QDC'S) DEVERÃO FICAR AFASTADOS DE QUALQUER OBSTACULO NO MÍNIMO 80cm.
- 9-OS CONDUTORES DOS CIRCUITOS, DEVERÃO SER IDENTIFICADOS DE ACORDO COM OS SEUS DIAGRAMAS ESPECÍFICOS.

05			
04	REVISÃO - PROJETO EXECUTIVO 2º RELATÓRIO		10/04/2008
03	REVISÃO - PROJETO EXECUTIVO		01/04/2008
02	PROJETO EXECUTIVO		25/03/2008
01	EMIÇÃO INICIAL		10/03/2008
Nº.	DESCRIÇÃO	RESP.	DATA

**REVISÃO**

**GOVERNO DO ESTADO DO ESPÍRITO SANTO**  
**SECRETARIA DE ESTADO DOS TRANSPORTES E OBRAS PÚBLICAS - S E T O P**  
**INSTITUTO DE OBRAS PÚBLICAS DO ESTADO DO ESPÍRITO SANTO - I O P E S**  
**DIRETORIA DE EDIFICAÇÕES**  
**GERÊNCIA DE PESQUISAS, ESTUDOS E PROJETOS**

TÍTULO: <b>SETOP - ED. RS TRADE TOWER</b>	
LOCAL:	
CLIENTE: <b>SETOP SECRETARIA DE ESTADO DOS TRANSPORTES E OBRAS PÚBLICAS</b>	TIPO: <b>ELÉTRICO</b>
DIRETOR GERAL: <b>MARILZA BARBOZA PRADO LOPES</b>	ETAPA: <b>PROJETO EXECUTIVO</b>
AUTOR DO PROJETO: <b>AFONSO CELSO JABOUR DE RESENDE</b>	CREA: <b>1037-D/ES</b>
COORDENADORA: <b>CLÁUDIO ALVES DIAS</b>	CREA: <b>13908-D/DF</b>
AUTOR PROJ. DE INCÍDIO: <b>MARGARET SIEGLE</b>	CREA: <b>4522-D/ES</b>
RESPONSÁVEL TÉCNICO:	CREA:
REFERÊNCIA:	ÁREAS: TERRENO: --- REFORMA: 713,08m2 AMPLIAÇÃO: --- CONSTRUÇÃO: 713,08m2
ARQUIVO: <b>ARQUIVO</b>	FOLHA: <b>03</b> DATA: <b>07/03/08</b>



#### INFORMAÇÕES DO DOCUMENTO

Documento capturado em 01/04/2024 11:58:00 (HORÁRIO DE BRASÍLIA - UTC-3)  
por LORENA SOARES LIVRAMENTO (ANALISTA DO EXECUTIVO - SUBILOG - SEMOBI - GOVES)  
Valor Legal: CÓPIA SIMPLES | Natureza: DOCUMENTO NATO-DIGITAL

A disponibilidade do documento pode ser conferida pelo link: <https://e-docs.es.gov.br/d/2024-0LG8HF>