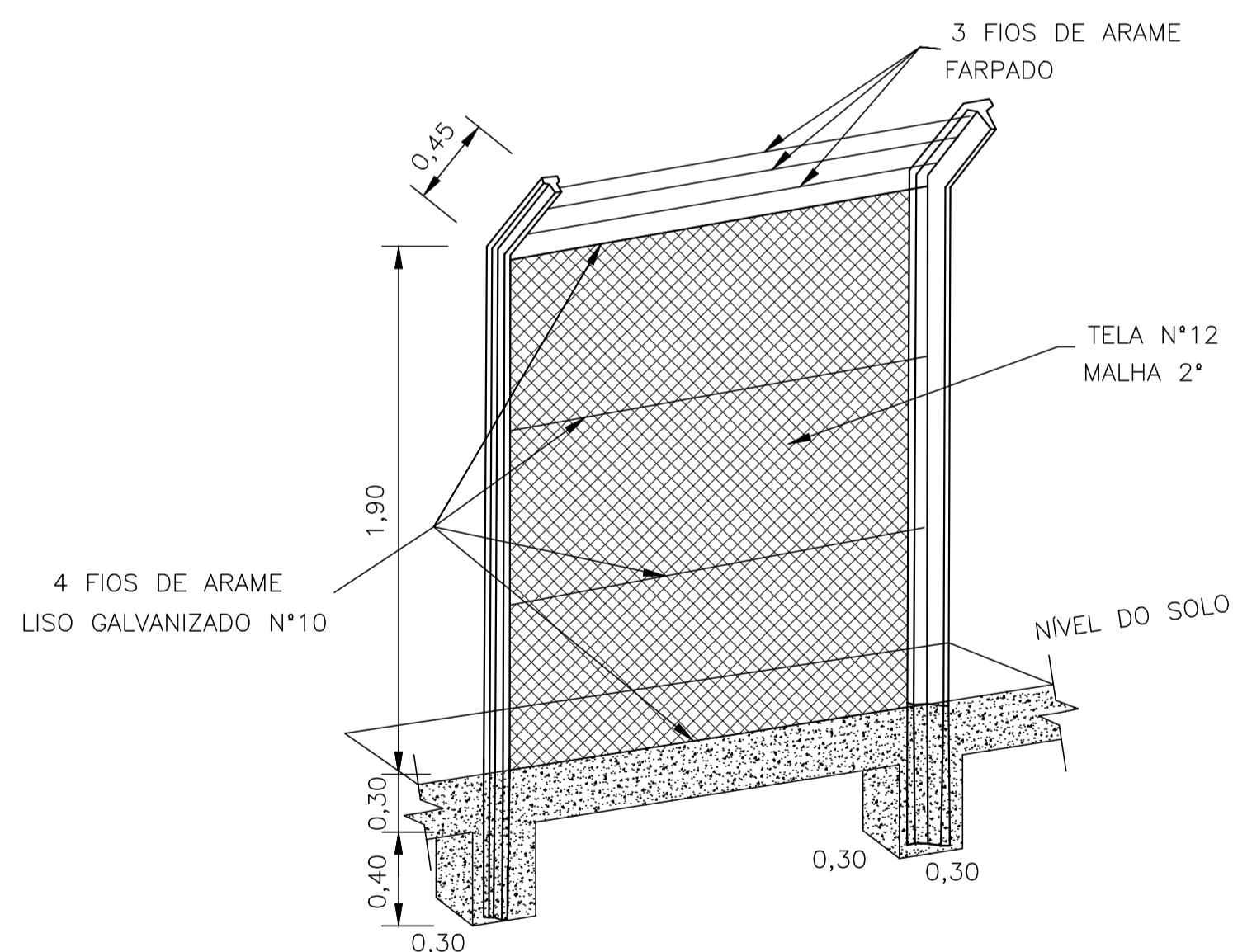
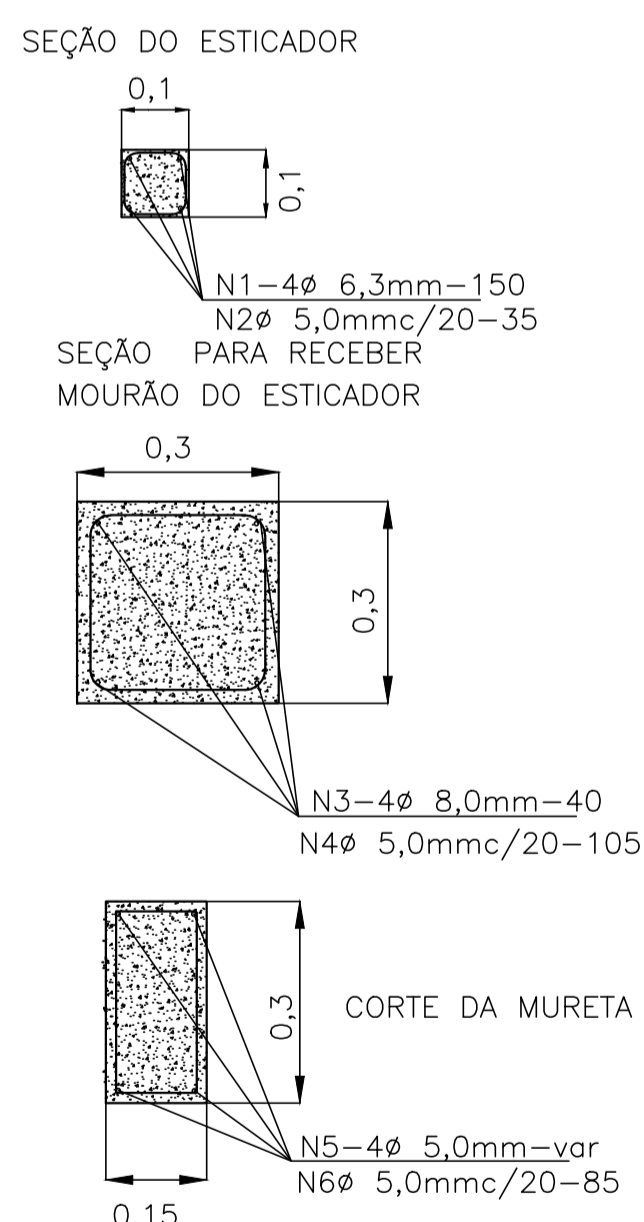
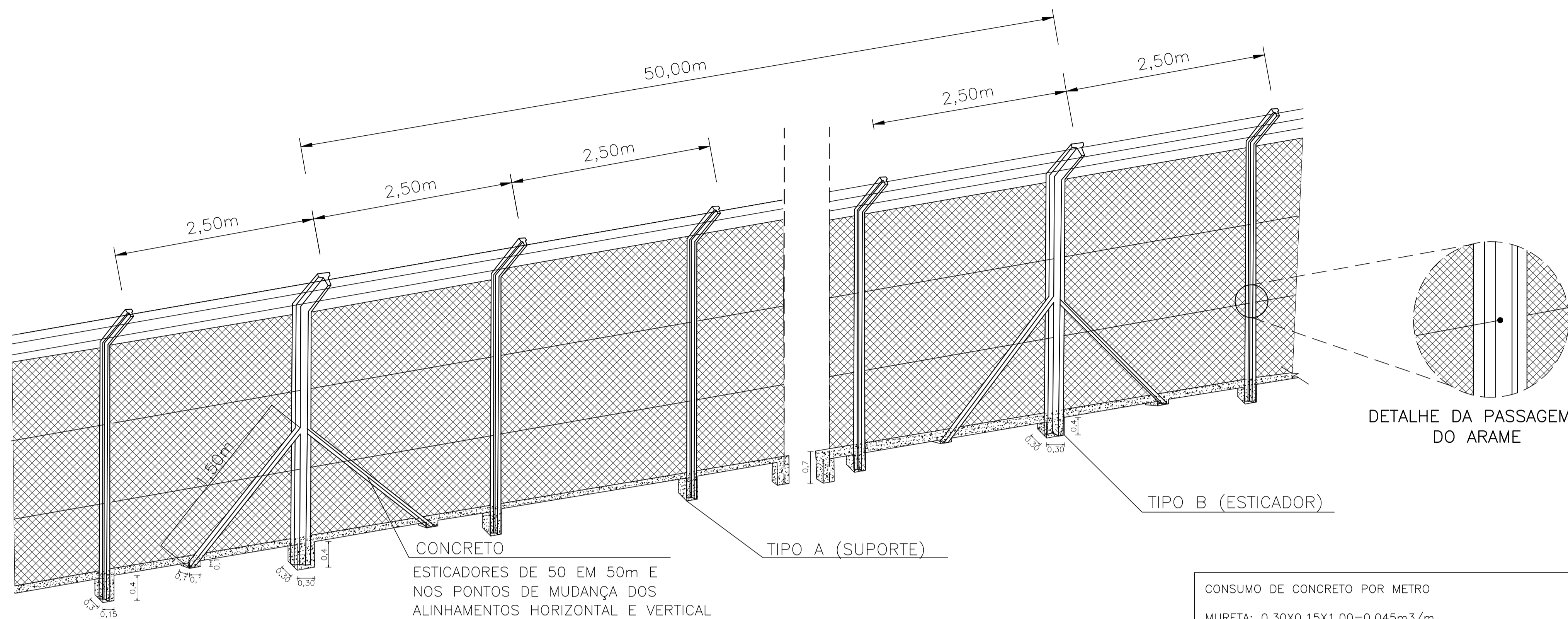
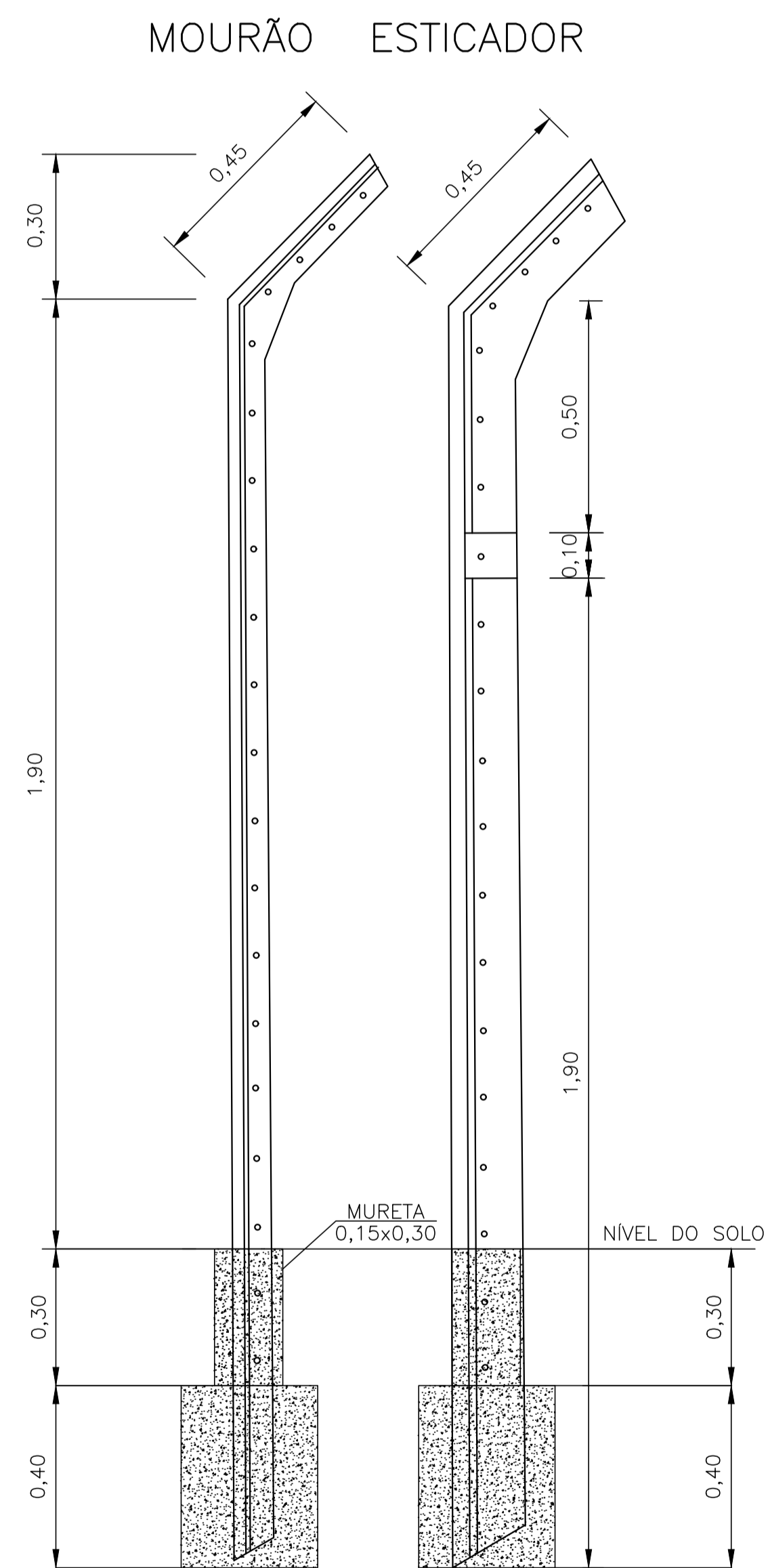


DETALHE DO ALAMBRADO



CONSUMO DE CONCRETO POR METRO

MURETA: 0,30X0,15X1,00=0,045m<sup>3</sup>/m

ESTICADOR: (0,10X0,10X4,0)/50m=0,0008m<sup>3</sup>/m

BASE ESTICADOR: ((0,30X0,30X0,4)X2)/50m=0,0144m<sup>3</sup>/m

BASE MOURÕES : ((0,15X0,30X0,40)X2)/2,5m=0,0144m<sup>3</sup>/m

CONSUMO DE CONCRETO POR METRO = 0,062m<sup>3</sup>/m

ESCAVAÇÃO MECÂNICA 1ª CAT. POR METRO: 0,060m<sup>3</sup>/m

CONSUMO DE AÇO PARA 50m

LISTA DE FERROS

Ø(mm)	N	QUANT.	COMPR.(cm)	COMPR. TOTAL(M)
6,3	N1	16	150	24
5,0	N2	32	35	11,2
8,0	N3	8	40	3,2
5,0	N4	4	105	4,2
5,0	N5	4	5000	200
5,0	N6	251	85	213,35

RESUMO DO AÇO

PESO CA-60B Ø 5mm	428,75m	64,31kg
PESO CA-50 Ø 6,3mm	24m	6 kg
PESO CA-50 Ø 8mm	3,2m	1,28 kg

CONSUMOS POR METRO:

CONSUMO AÇO CA 60B / m = 64,31kg/50m=1,286kg/m

CONSUMO AÇO CA 50 / m = 7,28 kg/50m=0,145kg/m

Nº	Descrição	Emissão	Verificação	Aprovação
0	EMISSÃO INICIAL	10/24		
REVISÕES				

Código	Objeto	Código	Objeto
Documentos de referência			

Contratante: SECRETARIA DE MOBILIDADE E INFRAESTRUTURA - SEMOBI

Contratada: consórcio **PLANSERVI ENGENHARIA** **ÚNICA LOGIT**

Autoria do Projeto:

Responsável Técnico Contrato

Desenho:

**GOVERNO DO ESTADO DO ESPÍRITO SANTO**  
Secretaria dos Transportes e Obras Públicas

Empreendimento: **CORREDOR EXCLUSIVO VILA VELHA** CONTRATO:

Trecho: CINCO PONTES ATÉ FERROVIA

Objeto: ANTEPROJETO DE FECHAMENTO CMS - CORREDOR METROPOLITANO SUL - TRECHO VILA VELHA-ES DETALHE - ALAMBRADO

Código: DE-CVV-ALAMB-AP-001

Escala: SEM ESCALA Data: OUT/24 Revisão: 00

**01/01**



#### INFORMAÇÕES DO DOCUMENTO

Documento capturado em 08/11/2024 14:12:48 (HORÁRIO DE BRASÍLIA - UTC-3)  
por FABIANO RICARDO AYOUB DA ROCHA (SUBSECRETARIO ESTADO - SUBILOG - SEMOBI - GOVES)  
Valor Legal: CÓPIA SIMPLES | Natureza: DOCUMENTO NATO-DIGITAL

A disponibilidade do documento pode ser conferida pelo link: <https://e-docs.es.gov.br/d/2024-M420MX>